

Руководство пользователя

Весы торговые электронные



РУССКИЙ

# ВЕСЫ ТОРГОВЫЕ ЭЛЕКТРОННЫЕ

## M-ER 335

[WWW.MERCURY-EQUIPMENT.RU](http://WWW.MERCURY-EQUIPMENT.RU)







# СОДЕРЖАНИЕ

<b>Введение</b> .....	3
<b>Описание</b> .....	3
• Назначение .....	3
• Технические характеристики .....	3
• Состав изделия .....	4
• Принцип действия весов .....	6
• Маркировка и пломбирование .....	6
• Упаковка .....	6
• Комплект поставки .....	6
<b>Работа с весами</b> .....	7
• Указание мер безопасности .....	7
• Эксплуатационные ограничения .....	7
• Подготовка к работе .....	7
• Порядок работы .....	8
• Режимы работы весов .....	8
• Взвешивание весового товара .....	9
• Накопительный режим .....	9
• Работа с запрограммированными ценами .....	9
• Вычисление сдачи .....	10
• Тара .....	10
• Поверка .....	10
<b>Методы и средства поверки</b> .....	11
<b>Техническое обслуживание</b> .....	11
<b>Хранение</b> .....	11
<b>Транспортирование</b> .....	12
<b>Гарантии изготовителя</b> .....	13
<b>Свидетельство о приемке</b> .....	14
<b>Результаты государственной поверки при выпуске</b> .....	14
<b>Результаты технического освидетельствования специальными органами</b> .....	15
<b>Учет технического обслуживания</b> .....	16
<b>Заявка на гарантийный ремонт</b> .....	17
<b>Перечень специализированных организаций, выполняющих гарантийный и послегарантийный ремонт весов</b> .....	18

## ВВЕДЕНИЕ

В настоящем руководстве приведены технические характеристики и правила эксплуатации весов электронных «**М-ER 335**» именуемых в дальнейшем весы. Руководство содержит все сведения, необходимые для обеспечения полного использования всех потребительских возможностей весов, правильной эксплуатации и технического обслуживания. Весы работают как автономное изделие.

Предприятие-изготовитель: «**MERCURY WP TECH GROUP CO., LTD**»  
648-59, Gongreung-Dong Nowon-Ku, Seoul, Республика Корея.

## ОПИСАНИЕ

### Назначение

Весы предназначены для измерения массы и вычисления стоимости товаров на предприятиях торговли и общественного питания.

### Технические характеристики

Технические характеристики приведены в таблице 1.

Таблица. 1.

Модель	Mercury 335- 60.20	Mercury 335- 150.50	Mercury 335- 200.100	Mercury 335- 300.100	Mercury 335- 600.200
Максимальная нагрузка (Max), кг:	60	150	200	300	600
Минимальная нагрузка (Min), г	200	400	1000	1000	2000
Лействительная цена деления (d) г	20	50	100	100	200
Цена поверочного деления (e), г	20	50	100	100	200
Класс точности весов по OIML R 76-1-2011	средний (III)				
Диапазон выборки массы тары, кг	весь диапазон				
Дискретность индикации введенной цены и стоимости взвешиваемого товара, единиц младшего разряда	1				
Разность между индицируемой стоимостью и ее расчетным значением, полученным в результате умножения измеренной массы и введенной цены с учетом округления стоимости, руб., не более	0,005				

Время измерения массы с вычислением стоимости взвешиваемого товара, с, не более	2
Потребляемая мощность весов при зарядке аккумулятора, ВА, не более	3,7
Время работы от аккумулятора, ч, не менее	80
Количество разрядов:	
индикатора «МАССА»	5
индикатора «ЦЕНА»	5
индикатора «СТОИМОСТЬ»	6
Число ячеек памяти	2
Диапазон рабочих температур, °С	-10...+40
Допустимая влажность, не более, %	80
Атмосферное давление	630...800 мм рт. ст. (84 ...106,7 кПа)
Время непрерывной работы весов в эксплуатационном режиме час, не менее	24
Габаритные размеры весов, (ДхШхВ) мм, не более:	700x450x970

## Состав изделия

Общий вид весов приведен на рис. 1.

Весы состоят из следующих составных частей:

- 1 – платформа;
- 2 – панель индикации;
- 3 – клавиатура;
- 4 – блок управления;
- 5 – регулируемая опора;
- 6 – выключатель;
- 7 – разъем сетевого кабеля;
- 8 – стойка.

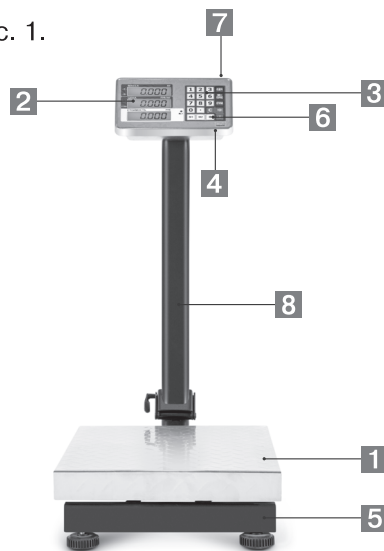


Рис. 1. Весы торговые электронные «М-ER 335»

На весах 5 индикаторов. Вид индикаторов приведен на рисунке 2. На панели продавца расположены индикаторы «МАССА», «ЦЕНА», «СТОИМОСТЬ». Назначение разрядов индикаторов приведено в таблице 2.

На панели покупателя расположены индикаторы «МАССА» и «СТОИМОСТЬ», дублирующие показания на соответствующих индикаторах панели продавца.



Рис. 2. Условное изображение индикаторов

Таблица. 2.

Обозначение	Назначение
Л1...Л5	Индикация значения «МАССА»
Л6...Л10	Индикация значения «ЦЕНА»
Л11...Л16	Индикация значения «СТОИМОСТЬ»
•Т•	Индикация «ТАРА»
•0•	Индикация «ФИКСАЦИЯ «0»
🔋	Индикация «ЗАРЯД АККУМУЛЯТОРА»

Клавиатура предназначена для ввода значения цены отпускаемого товара, параметров при программировании и выполнения калибровок. Назначение кнопок приведено в таблице 3.

Таблица. 3.

Обозначение	Назначение
0...9	Кнопка ввода числовых значений
С	Кнопка «СБРОС»
СУМ	Кнопка «СУММИРОВАНИЕ»
СБР/М◀	Кнопка «СБРОС СУММЫ»
СДЧ	Кнопка «СДАЧА»
•Т•	Кнопка «ТАРА»
•0•	Кнопка «УСТАНОВКА НУЛЯ»
М1...М2	Кнопка «ПАМЯТЬ ТОВАРОВ»
☀	Кнопка «ПОДСВЕТКА»
ШТ	Кнопка «СЧЕТНЫЙ РЕЖИМ»
М◀	Кнопка «РЕЖИМ ПАМЯТИ»



Рис. 3. Клавиатура

## Принцип действия весов

Принцип действия весов заключается в следующем:

тензорезисторы, включенные по мостовой схеме, под действием измеряемого груза изменяют величину сопротивления плеч моста. В зависимости от разбалансировки моста, формируется разностное напряжение, которое поступает на вход аналого-цифрового преобразователя электронного блока. Результат изменения входного напряжения индицируется на индикаторе «МАССА» в единицах массы.

## Маркировка и пломбирование

На весах указаны следующие основные данные:

- обозначение весов;
- заводской номер (по системе изготовителя);
- класс точности по ГОСТ OIML R-76-1-2011;
- максимальная нагрузка (Max);
- минимальная нагрузка (Min);
- потребляемая мощность;
- частота питающего напряжения;
- величина питающего напряжения;
- максимальный потребляемый ток;
- год выпуска;

## Упаковка

Транспортная тара соответствует ГОСТ 14192 и содержит следующие манипуляционные знаки: «Осторожно хрупкое», «Верх», «Не кантовать», «Допустимое количество изделий, устанавливаемых друг на друга при хранении».

На стенках транспортного ящика указано:

- наименование весов;
- условное клеймо упаковщика и контролера;
- дата упаковки.

## Комплект поставки

Комплект поставки должен соответствовать перечню, приведенному в табл. 4.

Таблица. 4.

Обозначение	Наименование	Количество
MEQ 553.335.00	Весы «М-ER 333»	1 шт.
	Кабель питания	1 шт.
MEQ 553.335 UM	Руководство по эксплуатации	1 экз.



## РАБОТА С ВЕСАМИ

### Указание мер безопасности

К работе с весами и их техническому обслуживанию допускается персонал, прошедший инструктаж по технике безопасности.

Во время поверки и ремонта все контрольно-измерительное оборудование должно быть надежно заземлено. Все сборочно-разборочные работы, замену элементов, пайку контактов производить только при выключенной из сетевой розетки вилке кабеля питания.

### Эксплуатационные ограничения


Запрещается устанавливать на платформу весов груз массой, превышающей НПВ +20 %, что может привести к физическому повреждению корпуса весов, либо выходу из строя весоизмерительного датчика.

Запрещается устанавливать и эксплуатировать весы вблизи электронагревательных приборов, источников открытого огня.

В конструкции весов предусмотрены элементы, снижающие воздействие на датчик при перегрузке платформы. Действие этих элементов может проявляться и при нагрузках, не превышающих НПВ, но размещенных на значительном удалении от центра платформы. Во избежание получения некорректных (заниженных) результатов взвешивания грузы массой более 0,6 от НПВ следует размещать на грузоприемной платформе так, чтобы центр тяжести находился близко к центру платформы.

### Подготовка к работе

Данные весы относятся к классу автономных устройств. Для работы в автономном режиме питания используется встроенный аккумулятор. Среднее время работы весов от аккумулятора зависит от степени заряженности. При полностью заряженном аккумуляторе ориентировочное время работы весов — 80 часов.

Аккумулятор подзаряжается автоматически, когда весы подключены через кабель в сеть 220 В, вне зависимости от положения выключателя. При этом светится светодиод «».

Установить весы на стол или предназначенную для установки весов горизонтальную поверхность, не подвергающуюся вибрациям.

Вращением регулировочных опор установить весы в строго горизонтальном положении.

Установить платформу на корпусе весов согласно рис. 1.

При разряженном аккумуляторе, подключить весы к розетке электросети напряжением 220 В, частотой 50 Гц.

Включить весы переводом выключателя питания в положение «**ON**». На всех индикаторах все сегменты проводят отсчет от 5 до 0, чтобы можно было визуально убедиться, что они работают. Включение сопровождается звуковым сигналом.

После этого на всех индикаторах весов отображаются нулевые значения, на индикаторе «**МАССА**» загорается светодиод «**•0•**».

Установка показаний на ноль, при необходимости, производится кратковременным нажатием кнопки «**•0•**».

Выключение весов производится переводом выключателя в положение «**OFF**».

## **Порядок работы**

К работе с весами допускается персонал, изучивший данное Руководство.

При обнаружении неисправности необходимо прекратить работу, отключить весы от питающей сети и вызвать электромеханика.

Работу с весами производить в соответствии с настоящим Руководством.

## **Режимы работы весов**

Весы могут работать в следующих режимах:

- «Взвешивание весового товара»;
- «Накопительный режим»;
- «Работа с запрограммированными ценами»;
- «Вычисление сдачи»;
- «Тара»;
- «Поверка».

## Взвешивание весового товара

Для взвешивания весового товара необходимо поместить товар на лоток весов. На индикаторе «**МАССА**» отобразится вес товара. Ввести цену за 1 кг. При ошибке нажать клавишу «**С**» (сброс) и ввести нужное значение цены. После стабилизации значения веса на индикаторе «**СТОИМОСТЬ**» отобразится стоимость товара.

## Накопительный режим

Для суммирования стоимости нескольких товаров необходимо:

- после взвешивания первого товара нажать на кнопку «**СVM**» («**суммирование**»). На индикаторе «**МАССА**» отобразится надпись «**AddUP**». На индикаторе «**ЦЕНА**» отобразится надпись «**1**». На индикаторе «**СТОИМОСТЬ**» отобразится стоимость взвешенного товара. Снять с весов товар;
- положить на лоток второй товар. Ввести цену. На индикаторе «**СТОИМОСТЬ**» отобразится стоимость взвешиваемого товара. Для суммирования стоимости товара с накопившейся в памяти суммой нажать на кнопку «**СVM**». На индикаторе «**МАССА**» отобразится надпись «**AddUP**». На индикаторе «**ЦЕНА**» отобразится надпись «**2**». На индикаторе «**СТОИМОСТЬ**» отобразится суммарная стоимость двух товаров. Аналогично добавляется стоимость всех последующих взвешиваемых товаров.

При снятии товара, информация о суммарной стоимости добавленных товаров хранится в памяти весов. Для вывода этой информации необходимо освободить лоток весов и нажать кнопку «**СVM**». На индикаторе «**МАССА**» отобразится надпись «**TOTAL**». На индикаторе «**ЦЕНА**» отобразится количество просуммированных товаров. На индикаторе «**СТОИМОСТЬ**» отобразится суммарная стоимость товаров.

Для обнуления суммарной стоимости добавленных товаров и выхода из режима суммирования нужно нажать на кнопку «**С**» (сброс).

## Работа с запрограммированными ценами

В весах предусмотрена возможность хранения и оперативного вызова информации о цене 5 товаров.

Для запоминания цен товаров необходимо:

- нажать кнопку «**М**»;
- ввести с цифровых кнопок клавиатуры цену товара для запоминания;
- нажать «**М1**» чтобы запрограммировать цену товара.

Для вызова цены из памяти в режиме взвешивания нужно нажать на кнопку «**М1**».

## Вычисление сдачи

Для вычисления сдачи после взвешивания необходимо:

- нажать на кнопку **«СДЧ»** («прием наличных») и ввести сумму, полученную от покупателя.
- нажать на кнопку **«СДЧ»** («выдача сдачи»). На индикаторе **«ЦЕНА»** отобразится сумма сдачи.
- для выхода в режим взвешивания нужно нажать клавишу **«С»** (сброс).

## Тара

Для работы в режиме учета веса тары необходимо:

- установить тару на платформу весов;
- нажать кнопку **«Т»** (тара);
- загорается светодиод. При снятии тары с платформы, ее вес отобразится на индикаторе **«МАССА»** со знаком «—». При последующих взвешиваниях товаров, будет отображаться вес **НЕТТО**. При снятии с платформы товара, загорается светодиод (**фиксация «0»**). Для выхода из режима учета веса тары снова нажать кнопку **«Т»**.

**Примечание:** при включении весов необходимо, чтобы на платформе не было груза!

## Поверка

Данный режим используется при поверке весов специализированными предприятиями, уполномоченными выполнять работы по ремонту и техническому обслуживанию.

## МЕТОДЫ И СРЕДСТВА ПОВЕРКИ

Весы подлежат государственной поверке, при выпуске из производства поверка весов проводится по ГОСТ OIML R-76-1-2011.

Основное поверочное оборудование – гири IV разряда ГОСТ 7328.

Межповерочный интервал – 12 месяцев.

## ТЕХНИЧЕСКОЕ ОБСЛУЖИВАНИЕ

Работы по техническому обслуживанию осуществляются не реже одного раза в месяц и включают в себя следующие операции:

- внешний осмотр весов;
- проверку правильности показаний весов с использованием контрольных гирь.

При эксплуатации весов потребитель обязан ежедневно следить за правильной установкой весов на рабочем месте (по уровню).

Необходимо производить ежедневную протирку клавиатуры, индикаторов продавца и покупателя хлопчатобумажной тканью;

## ХРАНЕНИЕ

Изделия следует хранить на стеллажах в помещениях при температуре воздуха от  $-10^{\circ}\text{C}$  до  $+40^{\circ}\text{C}$ , при относительной влажности воздуха не более 85 % при содержании в воздухе пыли, масла, влаги и агрессивных примесей, не превышающих норм, установленных ГОСТ 12.1.005 для рабочей зоны производственных помещений.

**Примечание:** термин «Хранение» относится только к хранению в складских помещениях потребителя или поставщика и не распространяется на хранение изделий на железнодорожных складах.

Складирование упакованных изделий должно производиться не более, чем в 5 ярусов по высоте. Расстояние между складированными изделиями, стенами и полом должно быть не менее 10 см.

## ТРАНСПОРТИРОВАНИЕ

Изделия в упаковке должны сохранять свои параметры после транспортирования автомобильным, железнодорожным, воздушным транспортом без ограничения скорости и расстояния.

Транспортирование должно проводиться в соответствии с действующими правилами перевозки грузов, следующими видами транспорта:

- а) **автомобильным** – Правила перевозки грузов автомобильным транспортом, 2-е изд., М., Транспорт, 1983 г.;
- б) **железнодорожным** – Правила перевозки грузов, М., Транспорт, 1983 г.; и Технические условия погрузки и крепления грузов, МПС, 1969 г.;
- в) **авиационным** (в отапливаемых герметизированных отсеках) – Руководство по грузовым перевозкам гражданской авиации 28.03.75 г.

**Вид отправки** – мелкая. **Тип подвижного состава** – крытые вагоны и универсальные контейнеры.

Во время погрузочно-разгрузочных работ и при транспортировании ящики не должны подвергаться резким ударам и воздействию атмосферных осадков.

Распаковку изделий после транспортировки при отрицательных температурах следует проводить в нормальных условиях, предварительно выдержав весы, не распаковывая, в течение 12 часов в этих условиях. Предварительно проверить сохранность транспортной упаковки.

## **ГАРАНТИИ ИЗГОТОВИТЕЛЯ**

Весы должны быть приняты ОТК предприятия-изготовителя и поверены органами Госстандарта.

Изготовитель гарантирует соответствие весов техническим условиям при соблюдении потребителем правил эксплуатации, изложенных в настоящем Руководстве.

Гарантийный срок эксплуатации – 12 месяцев с даты продажи весов (но не более 18 месяцев с даты выпуска).

**Потребитель лишается права на гарантийное обслуживание:**

- при нарушении правил транспортирования, хранения и эксплуатации;
- при наличии механических повреждений наружных деталей и узлов весов;
- при нарушении пломб;

Гарантийный и послегарантийный ремонт, производится специализированными центрами по ремонту и обслуживанию, после получения заявки от потребителя на проведение соответствующих работ. Адрес центра гарантийного обслуживания заносится в руководство по эксплуатации при продаже, или вводе весов в эксплуатацию.

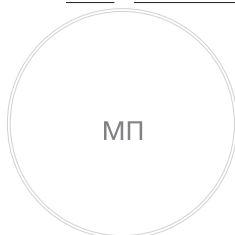
## СВИДЕТЕЛЬСТВО О ПРИЕМКЕ

### ВЕСЫ ТОРГОВЫЕ ЭЛЕКТРОННЫЕ «М-ER 335»

Заводской № \_\_\_\_\_

Соответствуют технической документации и признаны годными для эксплуатации.

Дата выпуска: « \_\_\_\_ » \_\_\_\_\_ 20\_\_ г.



(личные подписи, оттиски личных клейм должностных лиц предприятия, ответственных за приемку изделия, печать завода изготовителя).

\_\_\_\_\_  
(Подпись, Ф.И.О.)

## РЕЗУЛЬТАТЫ ГОСУДАРСТВЕННОЙ ПОВЕРКИ ПРИ ВЫПУСКЕ

### ВЕСЫ ТОРГОВЫЕ ЭЛЕКТРОННЫЕ «М-ER 335»

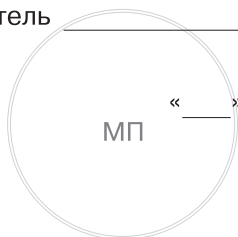
Заводской № \_\_\_\_\_

Внесены в Госреестр за № 55632-13.

На основании результатов Государственной поверки весы признаны годными и допущены к применению.

Государственный поверитель \_\_\_\_\_

(подпись)



« \_\_\_\_ » \_\_\_\_\_ 20\_\_ г.



**Результаты технического освидетельствования  
специальными органами**

Дата освидетельствования	Наименование и обозначение	Результаты освидетельствования	Периодичность освидетельствования	Срок следующего освидетельствования	Должность, фамилия и подпись представителя контрольного органа

## Учет технического обслуживания

Дата	Вид технического обслуживания	Замечания о техническом обслуживании	Должность и фамилия ответственного лица

## ЗАЯВКА НА ГАРАНТИЙНЫЙ РЕМОНТ

Направить по адресу: 105122 г. Москва, ул. Амурская, д. 5 строение 10.

1. Весы торговые электронные «М-ER 335»
2. Заводской № \_\_\_\_\_
3. Дата выпуска: «\_\_» \_\_\_\_\_ 20\_\_ г.
4. Дата продажи или ввода в эксплуатацию: «\_\_» \_\_\_\_\_ 20\_\_ г.
5. Наименование и адрес предприятия потребителя:  
\_\_\_\_\_  
\_\_\_\_\_
6. Нарботка весов с начала эксплуатации до отказа, ч: \_\_\_\_\_
7. Внешнее проявление отказа: \_\_\_\_\_  
\_\_\_\_\_
8. Принятые меры (номер отказавшего блока, позиция и тип отказавшего элемента, причина отказа): \_\_\_\_\_  
\_\_\_\_\_  
\_\_\_\_\_

**Специалист,  
ответственный за ремонт весов**

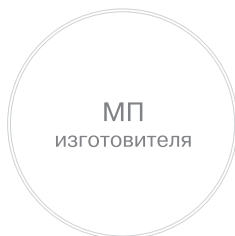
\_\_\_\_\_  
(подпись)  
\_\_\_\_\_  
(Фамилия И. О.)  
«\_\_» \_\_\_\_\_ 20\_\_ г.

**Руководитель  
предприятия-потребителя**

\_\_\_\_\_  
(подпись)  
\_\_\_\_\_  
(Фамилия И. О.)  
«\_\_» \_\_\_\_\_ 20\_\_ г.

**Руководитель предприятия,  
осуществляющего гарантийный ремонт**

\_\_\_\_\_  
(подпись)  
\_\_\_\_\_  
(Фамилия И. О.)  
«\_\_» \_\_\_\_\_ 20\_\_ г.



## Перечень специализированных организаций, выполняющих гарантийный и послегарантийный ремонт весов

Список авторизованных сервисных центров, осуществляющих гарантийный и послегарантийный ремонт размещен на русскоязычном сайте производителя по адресу: [www.mercury-equipment.ru/whereservice](http://www.mercury-equipment.ru/whereservice)  
Узнать координаты сервисного центра в своем городе можно по единому многоканальному телефону горячей линии: +7 (495) 651-651-5.

### Города присутствия авторизованных сервисных центров:

Город	Количество авторизованных центров	Город	Количество авторизованных центров	Город	Количество авторизованных центров
Абакан	1	Кимры	1	Подольск	4
Альметьевск	1	Кимры	1	Псков	2
Андреаполь	1	Киров	1	Пушкино	1
Апатиты	1	Кирово-Чепецк	1	Пятигорск	1
Арзамас	1	Клин	2	Расказово	1
Артем	1	Ковров	1	Ржев	1
Архангельск	2	Коломна	1	Россоши	1
Астрахань	1	Комсомольск-на-Амуре	1	Ростов-на-Дону	1
Ачинск	1	Конаково	1	Рязань	3
Аша	1	Копейск	1	Салават	1
Балаково	1	Коркино	1	Салехард	1
Балаково	2	Кострома	1	Самара	2
Балашиха	3	Котлас	1	Саранск	3
Барнаул	2	Краснодар	2	Саратов	2
Бежецк	1	Красноярск	1	Сафоново	1
Белгород	1	Кстово	1	Северодвинск	2
Березники	2	Курган	1	Селижарово	1
Бийск	3	Курск	1	Сельцо (Брянская обл.)	1
Биробиджан	1	Лабитнанги	1	Сергиев Посад	1
Биробиджан	1	Ленинск-Кузнецкий	1	Серпухов	2
Благовещенск	1	Липецк	2	Смоленск	1
Бологое	1	Лобня	1	Сочи	1
Братск	1	Люберцы	1	С-Петербург	4
Брянск	6	Людиново (Калужская обл.)	1	Ставрополь	1
В. Волочек	1	Магадан	1	Старый Оскол	1
Великий Устюг	1	Магнитогорск	1	Стерлитамак	1

Верхнеуральск	1	Майкоп	1	Пятигорск	1
Верхний Уфалей	1	Максатиха	1	Ступино	1
Весёгонск	1	Махачкала	1	Сызрань	1
Владивосток	3	Междуреченск	1	Сыктывкар	3
Владикавказ	1	Миасс	1	Таганрог	3
Владимир	1	Миасс	1	Тамбов	1
Волгоград	1	Москва	1	Тверь	1
Волгодонск	1	Мурманск	2	Тимашевск	1
Волжский	1	Муром	2	Тольятти	3
Вологда	1	Набережные Челны	3	Томск	2
Воркута	1	Надым	3	Торжок	1
Воронеж	3	Нальчик	1	Торопец	1
Воткинск	1	Находка	1	Троицк (Челябинская обл.)	1
Выборг	1	Нелидово	1	Тула	5
Выкса	1	Нефтекамск	1	Тулун	1
Вязьма	1	Нефтеюганск	1	Тюмень	1
Гатчина	1	Нижевартовск	2	Удомля	1
Гусь-Хрустальный	1	Нижний Новгород	3	Улан-Удэ	4
Дедовск	1	Нижний Тагил	1	Ульяновск	3
Дмитров	1	Новокузнецк	1	Усурийск	1
Дубна	1	Новороссийск	1	Уфа	2
Екатеринбург	3	Новосибирск	5	Ухта	1
Елец	1	Новочеркасск	1	Хабаровск	2
Еманжелинск	1	Новошахтинск	1	Ханты-Мансийск	1
Жуков	1	Новый Уренгой	1	Чебаркуль	1
Жуковский	1	Ногинск	1	Чебоксары	2
З. Двина	1	Норильск	1	Челябинск	2
Златоуст	2	Обнинск	2	Череповец	1
Иваново	1	Одинцово	1	Черкесск	1
Ижевск	1	Октябрьский	1	Чита	1
Инта	1	Омск	2	Шахты	1
Казань	6	Орёл	1	Щекино	1
Калининград	1	Оренбург	1	Щелково	1
Калуга	3	Орск	1	Электросталь	1
Каменск-	1	Осташков	1	Элиста	1
Карабаш	1	Пенза	3	Энгельс	1
Кашин	1	Пермь	3	Южноуральск	1
Кемерово	1	Петрозаводск	1	Якутск	1
Кизляр	1	Петропавловск- Камчатский	4	Ярославль	3

## УВАЖАЕМЫЙ ПОЛЬЗОВАТЕЛЬ!

Данный талон даёт право на гарантийный ремонт изделия в соответствии с законодательно установленными требованиями и правилами торговли Российской Федерации. Гарантийный ремонт осуществляется при условии правильного оформления гарантийного талона. При наличии печати фирмы-продавца, Гарантийный срок начинается со дня продажи оборудования. В течение этого времени, при обнаружении каких-либо неисправностей по вине изготовителя, их устранение производится бесплатно. **Не подлежит гарантийному ремонту изделие с дефектами, возникшими в результате:** механических повреждений; не соблюдения инструкции по эксплуатации; неправильной транспортировки; стихийных бедствий; причин, находящихся вне контроля изготовителя; попадания внутрь посторонних предметов, жидкостей; ремонта, произведённого неквалифицированными лицами; внесения конструктивных изменений. По всем вопросам гарантийного и послегарантийного обслуживания обращайтесь в Сервисный центр.

Адрес Головного Сервисного Центра:

Россия, 105497, г. Москва, ул. Амурская, д. 5, стр. 10,

тел. (495) 651-651-5.

e-mail: master@mercury-equipment.ru

### ГАРАНТИЙНЫЙ ТАЛОН

Наименование: ЭЛЕКТРОННЫЕ ВЕСЫ

Модель: М-ER 335

Серийный номер: \_\_\_\_\_

Срок гарантии: 12 месяцев со дня продажи  
(но не более 18 месяцев с даты выпуска)

Фирма продавец: \_\_\_\_\_

Адрес и телефон продавца: \_\_\_\_\_

\_\_\_\_\_

Дата продажи: « \_\_\_\_ » \_\_\_\_\_ 20\_\_ г.

Подпись продавца: \_\_\_\_\_

МП



[WWW.MERCURY-EQUIPMENT.RU](http://WWW.MERCURY-EQUIPMENT.RU)

